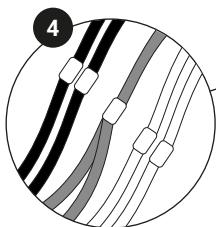
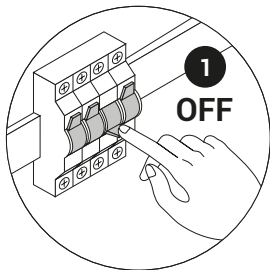
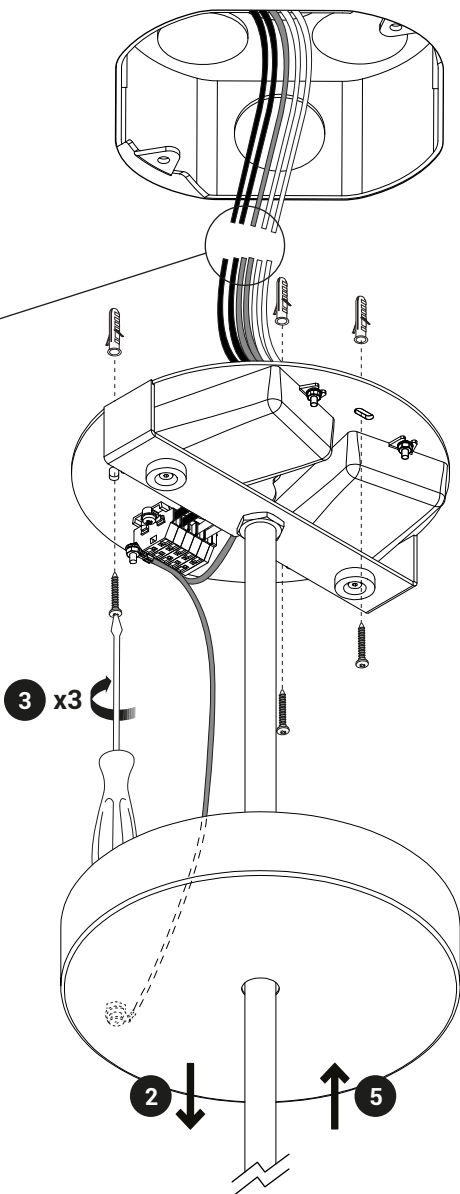


Feel Large / Medium / Small

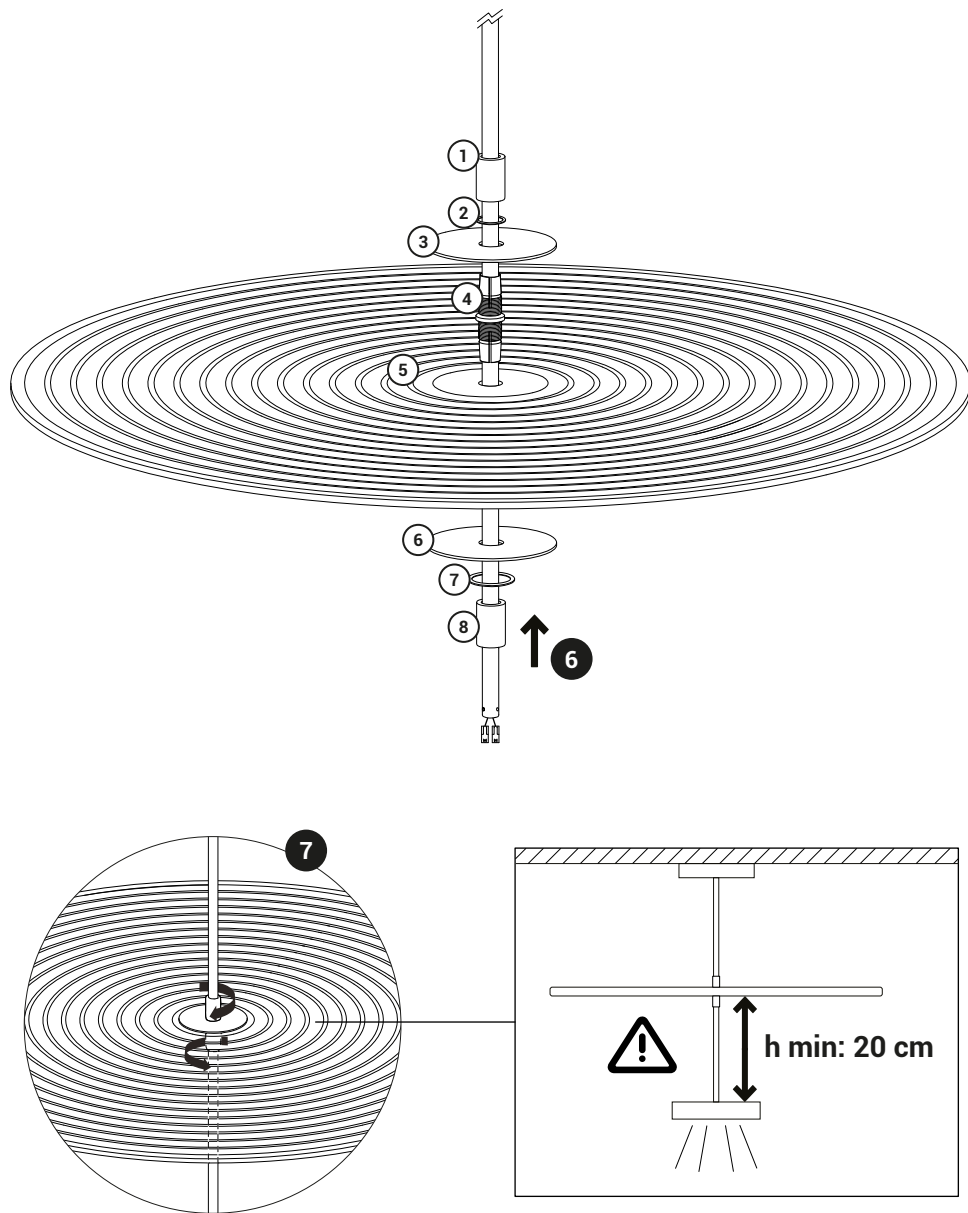


120 V

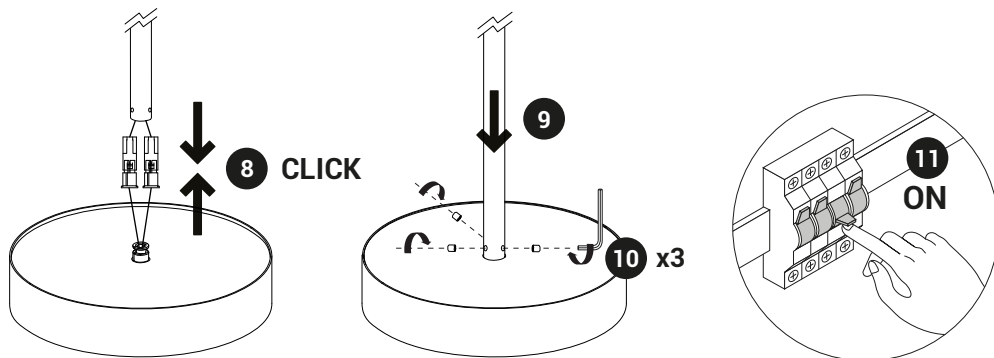
white/blanc/blanco	
black/noir/negro	
green/vert/verde	



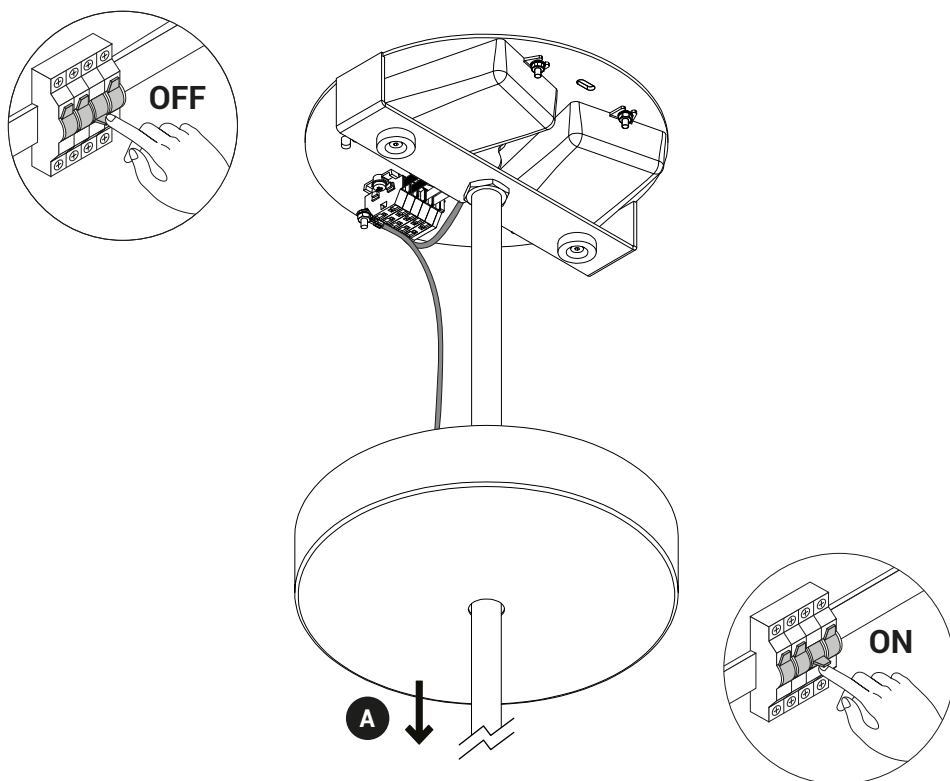
Feel Large / Medium / Small



Feel Large / Medium / Small



WIRING INSPECTION INSPECTION DE CÂBLAGE ÉLECTRIQUE



For the electrical data refer to the product label data plate.
Pour les données électriques, se référer à la plaque signalétique du produit.